

# SYJ 系列 视液镜

视液镜安装于制冷系统中干燥过滤器后，用于检测制冷剂（液体或气体）的性能变化，并通过颜色将水分含量直观的显示出来。








## 特点

- 高精度变色指示剂
- 防污：指示剂与玻璃紧贴，保证指示剂表面不被污染
- 黄铜材质，坚固，耐腐蚀
- 广角，高清晰视镜玻璃，清晰度高
- 冷媒适应性高
- 低压损易观察

## 通用规格

- 适用于常用的 HCFC、HFC 和 HFO 制冷剂，如：R22, R134a, R404A, R407C, R410A, R507C, R407A/F, R1234ze
- 适用环境温度：-30°C ~ +60°C
- 适用介质温度：-50°C ~ +80°C
- 最高工作压力：4.6 MPa (46bar)
- 认证：UL，符合 PED 指令



外形图	产品系列	接口形式	接管尺寸		产品型号
			[inch]	[mm]	
	SYJ6	钎焊 ODF×ODF	-	6	SYJ06H12
	SYJ6		1/4	-	SYJ06H11
	SYJ10		3/8	-	SYJ10H11
	SYJ10		-	10	SYJ10H12
	SYJ12		1/2	-	SYJ12H11
	SYJ12		-	12	SYJ12H12
	SYJ16		5/8	16	SYJ16H11
	SYJ19		3/4	19	SYJ19H11
	SYJ22		7/8	22	SYJ22H11
	SYJ6	螺纹 外螺纹×外螺纹	1/4	-	SYJ06L11
	SYJ10		3/8	-	SYJ10L11
	SYJ12		1/2	-	SYJ12L11
	SYJ16		5/8	-	SYJ16L11
	SYJ19		3/4	-	SYJ19L11
	SYJ6	螺纹 内螺纹×外螺纹	1/4	-	SYJ06L41
	SYJ10		3/8	-	SYJ10L41
	SYJ12		1/2	-	SYJ12L41
	SYJ16		5/8	-	SYJ16L41
	SYJ19		3/4	-	SYJ19L41

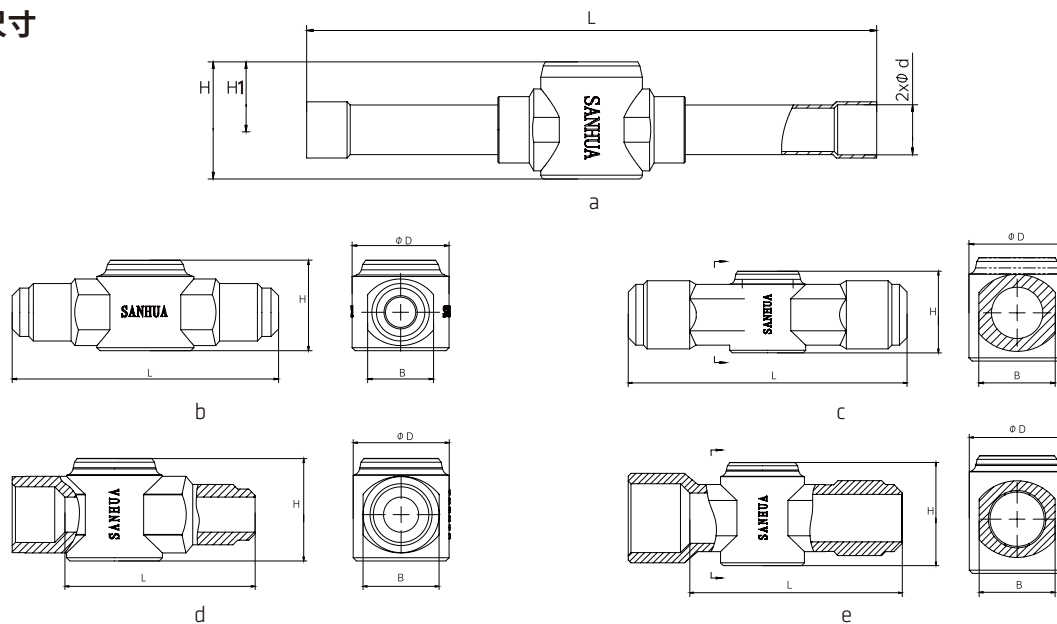
## 温度指示范围

冷媒型号	含水量 : mg/kg					
	25°C			43°C		
	绿色 / 干燥	中间色	黄色 / 潮湿	绿色 / 干燥	中间色	黄色 / 潮湿
R22	< 80	80 ~ 200	> 200	< 120	120 ~ 280	> 280
R134a	< 90	90 ~ 160	> 160	< 180	180 ~ 300	> 300
R404A	< 40	40 ~ 140	> 140	< 80	80 ~ 160	> 160
R410A	< 100	100 ~ 300	> 300	< 150	150 ~ 540	> 540
R407A	< 60	60 ~ 200	> 200	< 80	80 ~ 380	> 380
R449A	< 40	40 ~ 220	> 220	< 70	70 ~ 310	> 310
R407C	< 50	50 ~ 200	> 200	< 100	100 ~ 260	> 260
R407H	< 80	80 ~ 240	> 240	< 120	120 ~ 400	> 400
R513a	< 60	60 ~ 120	> 120	< 80	80 ~ 200	> 200
R1234yf	< 60	60 ~ 160	> 160	< 80	80 ~ 280	> 280
R1234ze	< 60	60 ~ 180	> 180	< 80	80 ~ 220	> 220

# SYJ 系列 视液镜



## 外形尺寸



产品系列	接口形式	L	H	H1	φD	B	重量	图例
	[inch]	[mm]	[mm]	[mm]	[mm]	[mm]	[g]	
SYJ6	钎焊 ODF×ODF	101	24	14	-	-	100	a
SYJ6		101	24	14			100	
SYJ10		119	24	14			100	
SYJ10		119	24	14			100	
SYJ12		146	30	17			200	
SYJ12		146	30	17			200	
SYJ16		146	30	17			200	
SYJ19		173	37	21			300	
SYJ22		173	37	21			300	
SYJ6	喇叭口 外螺纹×外螺纹	67	24	-	27	14	110	b
SYJ10		82	30		32	22	240	
SYJ12		88	30		32	22	240	
SYJ16		104	32		30	24	320	
SYJ19		110	32		30	24	340	
SYJ6	喇叭口 内螺纹×外螺纹	46	30	-	32	22	200	d
SYJ10		57	30		32	22	240	
SYJ12		60	32		30	24	250	
SYJ16		72	37		30	24	320	
SYJ19		76	37		30	24	330	
								e