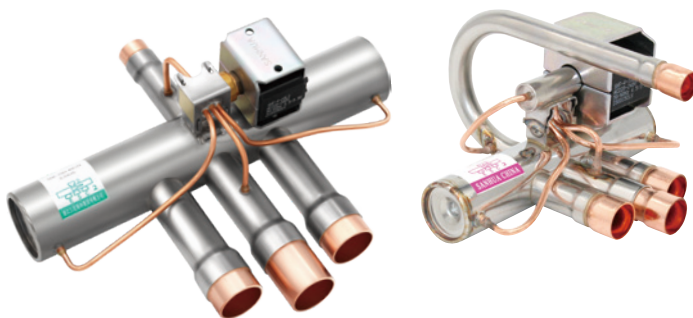


SHF-G 系列 不锈钢四通换向阀

SHF-G 系列不锈钢四通阀适用于家用空调、商用空调、热泵等系统，通过切换制冷工质的流通过程，实现制冷、制热、化霜模式的转换。



特点

- 全不锈钢阀体和接管主体，耐压强度和耐振动性能更好
- 较铜阀传热损失小，高效节能
- 接管端部设计为铜接头，方便焊接安装
- 适用名义容量从 4.6kW~77.2kW (R410A, 工况 1)

通用规格

- 适用于常用的 HCFC、HFC、HFO 和 HC 制冷剂，例如 R22, R134a, R404A, R407C, R410A, R454B, R507, R1234yf, R1234ze(E), R32, R290 等
- 适用介质温度：SHF4G/7G/13G: $-30^{\circ}\text{C} \sim +120^{\circ}\text{C}$
SHF20GR/20G/35G/50G/70G: $-30^{\circ}\text{C} \sim +130^{\circ}\text{C}$
- 适用环境温度： $-30^{\circ}\text{C} \sim +55^{\circ}\text{C}$
- 相对湿度：95% 以下
- 最大工作压力：4.2 MPa
- 认证：CQC
- 安装位置：- 线圈朝上或者阀体轴线水平放置
- 流体方向按照安装说明书

SHF-G 系列 不锈钢四通换向阀

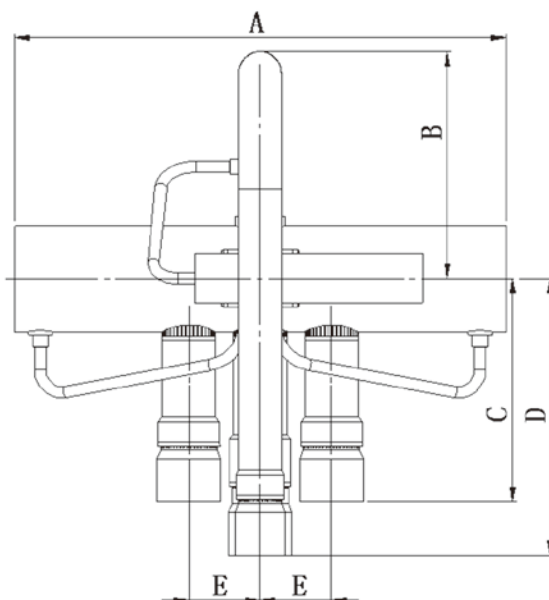


阀体技术参数

产品系列	定频 / 变频	配管尺寸 ODF		最大 工作压力	动作压差		介质温度 [°C]	产品型号
		ØD	ØE/S/C		最大	最小		
		[inch]	[inch]		[MPa]	[MPa]		
SHF 4G	通用	1/4	3/8	4.2	3.1	0.25	-30/+120	SHF(G)-4H-23U-A
SHF 7G	通用	3/8	1/2	4.2	3.1	0.25	-30/+120	SHF(G)-7H-34U-A
SHF 13G	通用	1/2	5/8	4.2	3.1	0.25	-30/+120	SHF(G)-13H-45
SHF 20GR*	通用	1/2	3/4	4.2	3.1	0.3	-30/+130	SHF-20D-46GR03
SHF 20G	定频	1/2	3/4	4.2	3.1	0.3	-30/+130	SHF-20D-46G31
SHF 20G	变频	1/2	3/4	4.2	3.1	0.3	-30/+130	SHF-20D-46G30
SHF 35G	定频	3/4	7/8	4.2	3.1	0.3	-30/+130	SHF-35B-67G49
SHF 35G	变频	3/4	7/8	4.2	3.1	0.3	-30/+130	SHF-35B-67G48
SHF 35G	定频	7/8	1-1/8	4.2	3.1	0.3	-30/+130	SHF-35B-79G47
SHF 35G	变频	7/8	1-1/8	4.2	3.1	0.3	-30/+130	SHF-35B-79G48
SHF 50G	定频	7/8	1-1/8	4.2	3.1	0.3	-30/+130	SHF-50-79G45
SHF 50G	变频	7/8	1-1/8	4.2	3.1	0.3	-30/+130	SHF-50-79G44
SHF 70G	定频	1	1-1/4	4.2	3.1	0.3	-30/+130	SHF(L)-70-810G35
SHF 70G	变频	1	1-1/4	4.2	3.1	0.3	-30/+130	SHF(L)-70-810G34

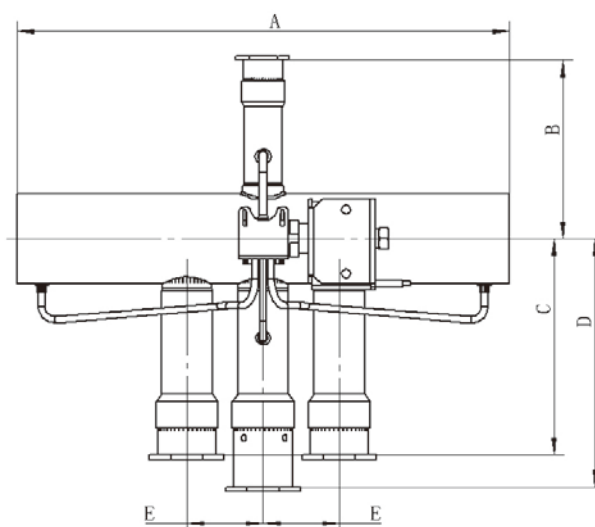
* SHF20GR 的容量小于 SHF20G，具体见后页的“冷量选型表”

外形尺寸表



外形尺寸 & 重量						
型号	A	B	C	D	E	重量
	[mm]	[mm]	[mm]	[mm]	[mm]	[kg]
SHF(G)-4H-23U-A	92.0	43	50	62	12	0.15
SHF(G)-7H-34U-A	110.3	51	50	62	16	0.20

SHF-G 系列 不锈钢四通换向阀



外形尺寸 & 重量

型号	A	B	C	D	E	重量
	[mm]	[mm]	[mm]	[mm]	[mm]	[kg]
SHF(G)-13H-45	131.5	52	50	62	20	0.25
SHF-20D-46GR03	165	63.8	79	91	23.8	0.4
SHF-20D-46G31	184.6	67	81	93	28.6	0.5
SHF-20D-46G30	184.6	67	81	93	28.6	0.5
SHF-35B-67G49	208.6	78	82.3	95.3	33	0.8
SHF-35B-67G48	208.6	78	82.3	95.3	33	0.8
SHF-35B-79G47	208.6	78.2	84	97	33	0.9
SHF-35B-79G48	208.6	78.2	84	97	33	0.9
SHF-50-79G45	230.6	86.1	90.8	103.6	37	1
SHF-50-79G44	230.6	86.1	90.8	103.6	37	1
SHF(L)-70-810G35	290	111	117	131	46	2.6
SHF(L)-70-810G34	290	111	117	131	46	2.6

线圈技术参数

线圈系列 *	额定电压 [V]	接线方式	线束长度 [mm]	额定功率		防护等级 [-]	绝缘等级 [-]	最大工作温度 [°C]	订货型号
				50/60 Hz [W]	DC [W]				
SHF-4-10L3	AC220-240	引线式	500	4.5/3.5W		IP54	B	130	SQ-A3722G-000001
SHF-4-10L4	AC110-120	引线式	500	4.5/3.5W		IP54	B	130	SQ-A2511A-001020
SHF-4-10L5	AC24	引线式	500	4.5/3.5W		IP54	B	130	SQ-A25024-001040
SHF-4-10L3	AC220-240	引线式	1500	4.5/3.5W		IP54	B	130	SQ-A3722G-000057
SHF-4-10L4	AC110-120	引线式	1500	4.5/3.5W		IP54	B	130	SQ-A2511A-005052
SHF-4-10L5	AC24	引线式	1500	4.5/3.5W		IP54	B	130	SQ-A25024-001046
SHF-4-10FA8	DC12	插片式	-	-	10	IP00	F	155	SQ-D44012-000001
SHF-4-10FA9	DC24	插片式	-	-	10	IP00	F	155	SQ-D44024-000001

* 此为认证报备型号

SHF-G 系列 不锈钢四通换向阀



冷量选型表

产品规格	名义容量 (工况 1) KW									
	R22		R407C		R410A		R134a		R32	
	ΔP:	ΔP:	ΔP:	ΔP:	ΔP:	ΔP:	ΔP:	ΔP:	ΔP:	ΔP:
	0.1	0.2	0.1	0.2	0.1	0.2	0.1	0.2	0.1	0.2
	bar	bar	bar	bar	bar	bar	bar	bar	bar	bar
SHF 4G	3.8	5.3	3.6	5.0	4.6	6.5	2.9	4.1	5.9	8.3
SHF 7G	7.1	10.0	6.7	9.5	8.6	12.2	5.5	7.7	11.1	15.7
SHF 13G	11.1	15.7	10.5	14.8	13.5	19.1	8.5	12.1	17.3	24.5
SHF 20GR	13.3	18.8	12.5	17.7	16.2	22.9	10.2	14.5	20.8	29.4
SHF 20G	20.6	29.1	19.4	27.5	25.1	35.4	15.9	22.5	32.3	45.6
SHF 35G	32.1	45.4	30.3	42.9	39.1	55.3	24.8	35.0	50.3	71.1
SHF 50G	39.4	55.7	37.2	52.6	48.0	67.8	30.4	43.0	61.7	87.3
SHF 70G	61.1	86.4	57.7	81.6	74.4	105.2	47.1	66.6	95.7	135.4

产品规格	名义容量 (工况 2) KW									
	R22		R407C		R410A		R134a		R32	
	ΔP:	ΔP:	ΔP:	ΔP:	ΔP:	ΔP:	ΔP:	ΔP:	ΔP:	ΔP:
	0.1	0.2	0.1	0.2	0.1	0.2	0.1	0.2	0.1	0.2
	bar	bar	bar	bar	bar	bar	bar	bar	bar	bar
SHF 4G	3.5	5.0	3.3	4.6	4.2	5.9	2.7	3.8	5.5	7.8
SHF 7G	6.7	9.4	6.2	8.7	7.8	11.1	5.1	7.2	10.4	14.7
SHF 13G	10.4	14.8	9.6	13.6	12.2	17.3	7.9	11.2	16.3	23.0
SHF 20GR	12.5	17.7	11.6	16.4	14.7	20.8	9.5	13.5	19.5	27.6
SHF 20G	19.4	27.5	17.9	25.4	22.8	32.2	14.8	20.9	30.3	42.8
SHF 35G	30.3	42.8	28.0	39.6	35.5	50.2	23.0	32.6	47.2	66.7
SHF 50G	37.2	52.5	34.3	48.6	43.5	61.6	28.3	40.0	57.9	81.9
SHF 70G	57.6	81.5	53.2	75.3	67.5	95.5	43.9	62.0	89.8	127.0

注: 1、ΔP 为从 ØC 到 ØS 或从 ØE 到 ØS 的压降;

2、R32 系统四通阀选型容量 ≥60%，四通阀不建议用于系统容量小于名义容量 60% 的系统，用于 R32 系统时必须做好极限工况下低压换向可靠性验证。

名义工况	工况 1	工况 2
冷凝温度 t_c	38°C	54.4°C
蒸发温度 t_e	5°C	7.2°C
过热度 $t_{\Delta t_{sh}}$	5K	5K
过冷度 Δt_{sc}	0K	5K