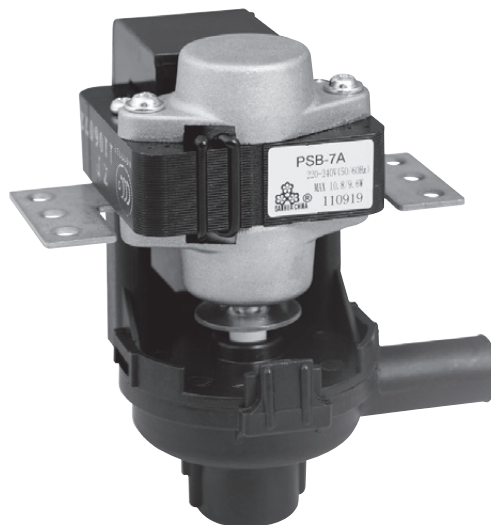


PSB-A 系列 排水泵

用于吊顶式空调的室内机，以排出制冷、除湿时由热器产生的冷凝水。



特点

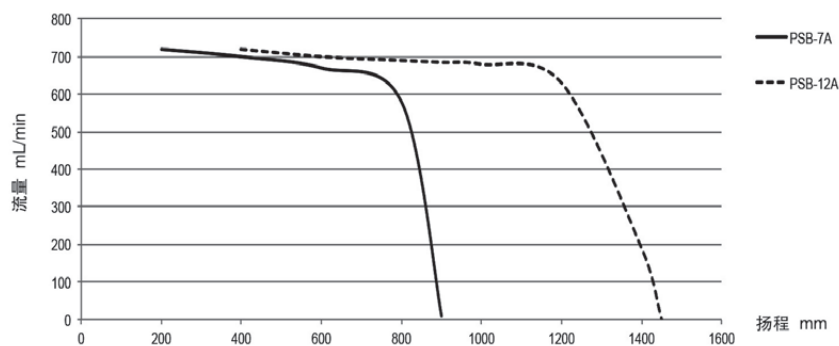
- 低噪音、低振动、重量轻
- 流量充足，寿命长

通用规格

- 适用流体温度：0°C ~ +40°C（但无流体冻结）
- 适用环境温度：-10°C ~ +50°C
- 相对湿度：95%RH 以下
- 认证：UL、CQC、VDE

技术参数

型号	额定扬程 [mm]	额定流量 [ml/min]	额定电压 [V]	额定电流 [mA]	输入功率 [W]
PSB-7A	700	≥450	AC220V~240V	108/96	10.8/96
		≥320	AC115V	108/96	10.8/96
PSB-12A	1200	≥400	AC220V~240V	120/108	12/10.8

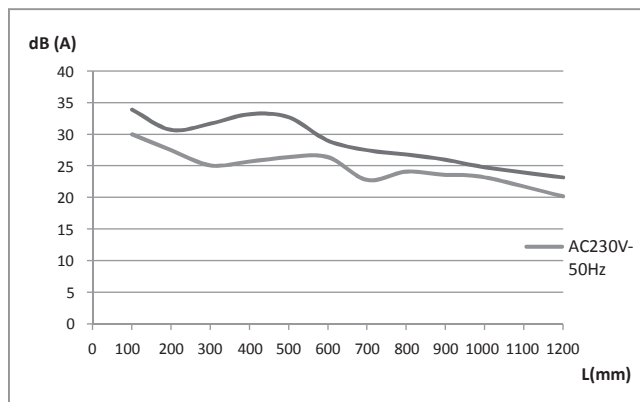
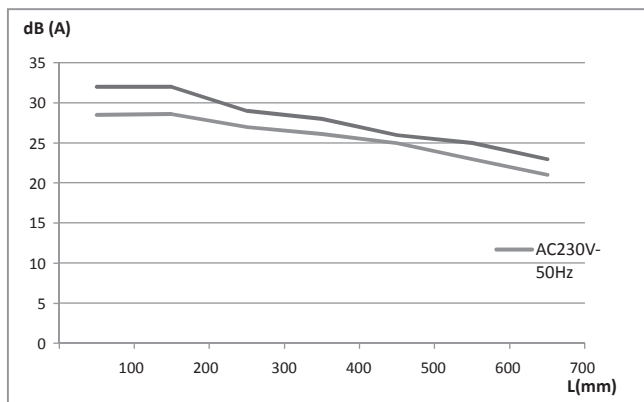


扬程-流量曲线图

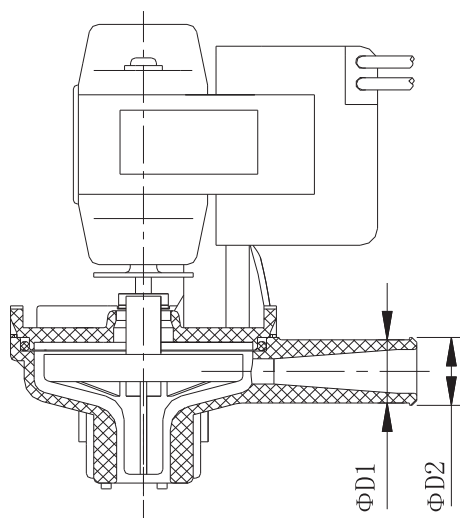
AC200V50Hz, 10mm水位, 不同扬程下测试1min排水量



技术参数



接口尺寸



型号	连接尺寸 mm			
	D1		D2	
PSB-7A	13	16	14	17
PSB-12A	13	16	14	17

注：
 1) 引线类型和长度，端子绝缘套，支架根据客户需要选配；
 2) 下泵体出水口方向，除了图示方向外，每隔 90 度还有 3 个出水口方向可以变换

注：不同的安装方式，引线长度，端子绝缘套等可按客户要求定制。

PSB-B 系列 排水泵

PSB-B 系列排水泵用于吊顶式空调的室内机，以排出制冷、除湿时由换热器产生的冷凝水。



特点

- 直流无刷电机，节能
- 体积小、流量大、寿命长
- 低噪音、低振动、重量轻

通用规格

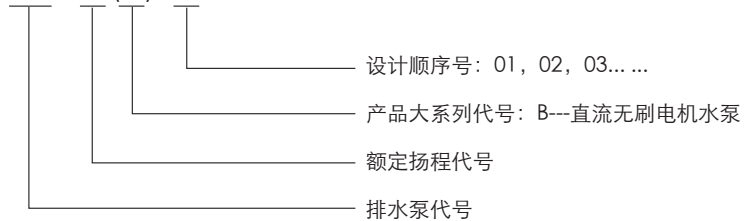
- 适用流体温度：0°C ~+50°C (但无流体冻结)
- 适用环境温度：-10°C ~ +50°C
- 相对湿度：95%RH 以下

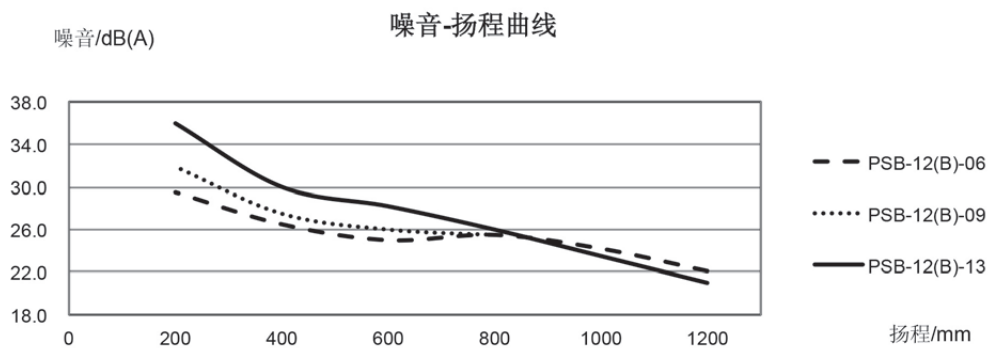
技术参数

型号	额定扬程 [mm]	额定流量 [ml/min]	额定电压 [V]	额定电流 [mA]	输入功率 [W]
PSB-12(B)-06	1200	≥400	DC13V	< 323	< 4.2
PSB-12(B)-09	850	≥450	DC12V	< 300	< 3.6
PSB-12(B)-13	1200	≥400	DC12V	< 350	< 4.2

型号命名

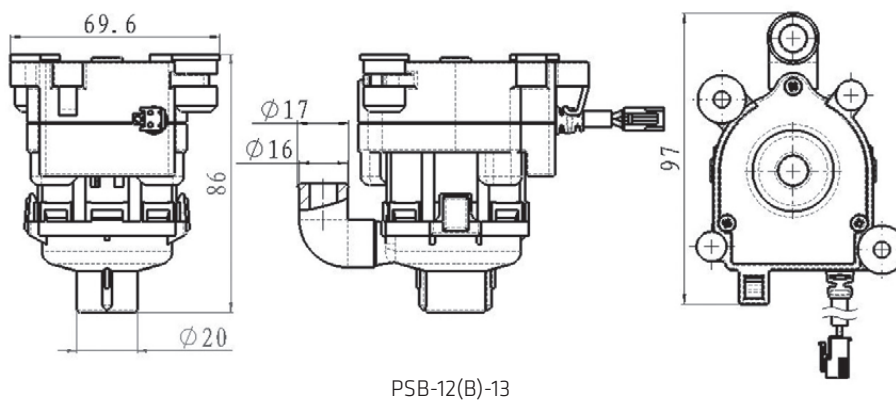
PSB-12(B)-XX





注：不同排水泵、不同扬程下的排水泵负载噪音（测试距离 1 米，水位 10mm）

外形尺寸



注：不同的安装方式、引线长度、端子绝缘套等可按客户要求定制