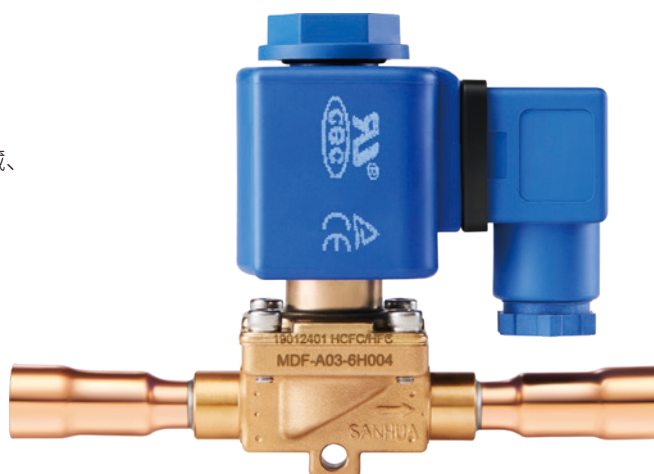


MDF 系列 电磁阀

MDF 电磁阀分为直动式和先导式，主要用于冷冻冷藏、空调机和热泵等系统的冷媒通断控制。



特点

- 规格型号全
- 线圈：功耗低，可靠性高
- 最大工作压力差大
- 线圈采用双重密封结构，可达到 IP67
- 可拆结构，维修方便

通用规格

- 适用制冷剂：R22, R134a, R407C, R404A, R410A, R507C 等（若有油系统应用需求，请联系三花）
- 介质温度：MDF 2H ~ 22H 和 MDF 2L~15L: $-40^{\circ}\text{C} \sim +105^{\circ}\text{C}$
MDF 25H ~ 40H: $-40^{\circ}\text{C} \sim +140^{\circ}\text{C}$
- 环境温度： $-40^{\circ}\text{C} \sim +55^{\circ}\text{C}$
- 相对湿度：95% 以下
- 认证：TUV, CQC, 符合 LVD 或 PED 指令（有 UL 等认证需求，请联系三花）
- 安装位置：吸排气口以及液管路

MDF 系列 电磁阀



阀体技术参数

阀体		动作型式	动作方式	Kv	最大工作压力	最大工作压差 (气态/AC)*	最小动作压力差	可搭配线圈
焊接式	螺纹式			[m ³ /h]	[MPa]	[MPa]	[MPa]	
MDF-A03-2H	MDF-A03-2L	常闭	直动式	0.16	4.5	3.1	0	MQ-A03
MDF-A03-3H	MDF-A03-3L			0.23	4.5	3.1	0	
MDF-A03-6H	MDF-A03-6L		膜片先导式	0.8	4.5	3.1	0.005	
MDF-A03-10H	MDF-A03-10L			1.9	4.5	3.1	0.005	
MDF-A03-15H	MDF-A03-15L			2.3	4.5	3.1	0.005	
MDF-A03-20H	-			5.0	4.5	3.1	0.02	
MDF-A03-22H	-			6.0	4.5	3.1	0.02	
MDF-B03-25H	-			活塞先导式	10.3	4.5	3.1	
MDF-B03-32H	-		15.4		4.5	3.1	0.02	
MDF-B03-40H	-		25		4.5	3.1	0.02	
MDF-A02-6H	MDF-A02-6L	常开	膜片先导式	0.8	4.5	2.8	0.005	MQ-A02
MDF-A02-10H	MDF-A02-10L			1.9	4.5	2.8	0.005	
MDF-A02-15H	MDF-A02-15L			2.3	4.5	2.8	0.005	
MDF-A02-20H	-			5.0	4.5	2.8	0.02	
MDF-A02-22H	-			6.0	4.5	2.8	0.02	

* 最大工作压差气态下使用交流线圈 MQ-A0322G 测试

线圈技术参数

额定电压 [V]	电压 波动	线圈 类型	功率 (50/60Hz) [W]	绝缘等级	防护等级 (w/plug)	产品型号
AC24	-15% +10%	DIN 接线盒	10.5/8.5	F	IP67	MQ-A03024-000001
AC110 ~ 120			12/10			MQ-A0311A-000001
AC220 ~ 240			12/10			MQ-A0322G-000001

注：适用于 MDF 常闭系列阀体

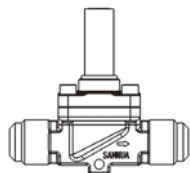
额定电压 [V]	电压 波动	线圈 类型	功率 (50/60Hz) [W]	绝缘等级	防护等级 (w/plug)	产品型号
AC24	-15% +10%	DIN 接线盒	12.5/10.5	F	IP67	MQ-A02024-000001
AC110 ~ 120			12.5/10.5			MQ-A0211A-000001
AC220 ~ 240			12.5/10.5			MQ-A0222G-000001

注：适用于 MDF 常开系列阀体

MDF 系列 电磁阀

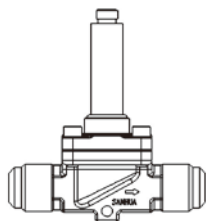


螺纹式，常闭型阀体



产品系列	接管尺寸 [inch]	产品型号
MDF 2	1/4	MDF-A03-2L002
MDF 3	1/4	MDF-A03-3L002
MDF 3	3/8	MDF-A03-3L004
MDF 6	3/8	MDF-A03-6L002
MDF 6	1/2	MDF-A03-6L004
MDF 10	1/2	MDF-A03-10L004
MDF 10	5/8	MDF-A03-10L002
MDF 15	5/8	MDF-A03-15L002
MDF 15	7/8	MDF-A03-15L004

螺纹式，常开型阀体

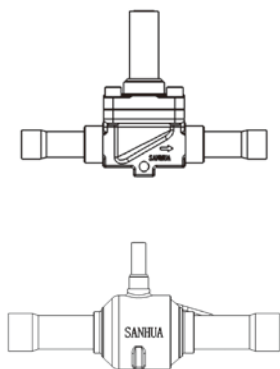


产品系列	接管尺寸 [inch]	产品型号
MDF 6	3/8	MDF-A02-6L002
MDF 6	1/2	MDF-A02-6L004
MDF 10	5/8	MDF-A02-10L002
MDF 10	1/2	MDF-A02-10L004
MDF 15	5/8	MDF-A02-15L002
MDF 15	7/8	MDF-A02-15L004

MDF 系列 电磁阀



焊接式，常闭型阀体

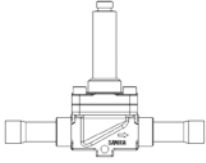


产品系列	接管尺寸 ODF	英制	接管尺寸 ODF	公制
	[inch]	产品型号	[mm]	产品型号
MDF 2	1/4	MDF-A03-2H002	6	MDF-A03-2H004
MDF 3	1/4	MDF-A03-3H002	6	MDF-A03-3H006
MDF 3	3/8	MDF-A03-3H004	10	MDF-A03-3H008
MDF 6	3/8	MDF-A03-6H002	10	MDF-A03-6H006
MDF 6	1/2	MDF-A03-6H004	12	MDF-A03-6H008
MDF 10	1/2	MDF-A03-10H002	12	MDF-A03-10H006
MDF 10	5/8	MDF-A03-10H004	16	同英制
MDF 15	5/8	MDF-A03-15H006	16	同英制
MDF 15	7/8	MDF-A03-15H004	22	同英制
MDF 20	7/8	MDF-A03-20H002	22	同英制
MDF 20	1-1/8	MDF-A03-20H004	28	MDF-A03-20H008
MDF 22	7/8	MDF-A03-22H002	22	同英制
MDF 22	1-1/8	MDF-A03-22H008	28	MDF-A03-22H012
MDF 22	1-3/8	MDF-A03-22H004	35	同英制
MDF 25	1-1/8	MDF-B03-25H003	28	MDF-B03-25H005
MDF 25	1-3/8	MDF-B03-25H004	35	同英制
MDF 32	1-3/8	MDF-B03-32H001	35	同英制
MDF 32	1-5/8	MDF-B03-32H002	42	MDF-B03-32H003
MDF 40	1-5/8	MDF-B03-40H002	42	MDF-B03-40H003
MDF 40	2-1/8	MDF-B03-40H004	54	同英制

MDF 系列 电磁阀

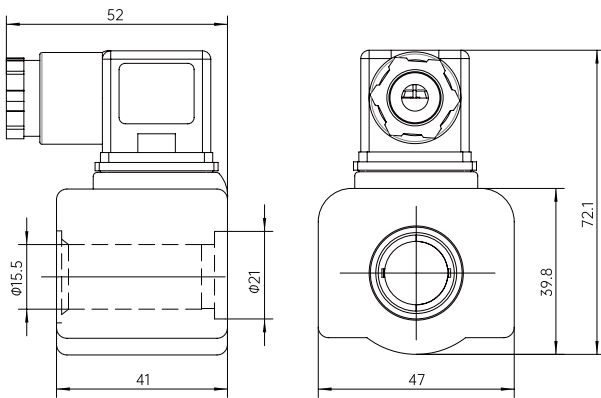


焊接式，常开型阀体

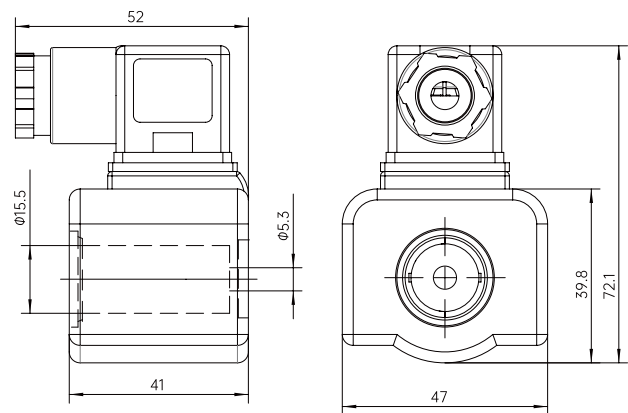


产品系列	接管尺寸 ODF	英制	接管尺寸 ODF	公制
	[inch]	产品型号	[mm]	产品型号
MDF 6	3/8	MDF-A02-6H002	10	MDF-A02-6H006
MDF 6	1/2	MDF-A02-6H004	12	MDF-A02-6H008
MDF 10	1/2	MDF-A02-10H002	12	MDF-A02-10H006
MDF 10	5/8	MDF-A02-10H004	16	同英制
MDF 15	5/8	MDF-A02-15H006	16	同英制
MDF 15	7/8	MDF-A02-15H004	22	同英制
MDF 20	7/8	MDF-A02-20H002	22	同英制
MDF 20	1-1/8	MDF-A02-20H004	28	MDF-A02-20H008
MDF 22	7/8	MDF-A02-22H002	22	同英制
MDF 22	1-1/8	MDF-A02-22H008	28	MDF-A02-22H012
MDF 22	1-3/8	MDF-A02-22H004	35	同英制

尺寸 - 线圈



MQ-A02



MQ-A03