

LPF 系列 电子膨胀阀

LPF 系列电子膨胀阀主要用于冷冻冷藏系统中，实现制冷剂流量的自动调节。当 LPF 系列电子膨胀阀完全关闭时，系统内漏量低，效果等同于电磁阀。故冷冻冷藏中使用 LPF 系列电子膨胀阀可以完全代替电磁阀，节约安装空间与成本。



特点

- 单向流通，闭阀时低内漏，效果等同电磁阀
- 适用于无油系统（不包括 LPF45-62）
- 进口管内置过滤网（不包括 LPF45-62）
- LPF...T系列可承受9 MPa工作压力，适用于CO₂系统
- 适用于三花SEC系列控制器

通用规格

- 适用于所有常用的 HCFC 和 HFC 制冷剂例如：
R22, R134a, R404A, R407C, R410A, R744 (LPF-T 系列) 等
- 全开脉冲：500; 开阀脉冲：32 ± 20
- 温度：

LPF 型号	介质温度 Min/Max	环境温度 Min/Max
LPF03 ~ 32	-40° C / +70° C ⁽¹⁾	-40° C / +60° C ⁽¹⁾
LPF45 ~ 62	-40° C / +70° C ⁽²⁾	-40° C / +60° C ⁽²⁾
LPF03T ~ 32T	-40° C / +70° C ⁽¹⁾	-40° C / +60° C ⁽¹⁾

注：⁽¹⁾ 通电率 40% 以下；⁽²⁾ 通电率 50% 以下。

- 相对湿度：95% RH 以下
- 压力：

LPF 型号	最高工作压力	最高工作压差
LPF03 ~ 32	42 bar	35 bar
LPF45 ~ 62	49 bar	35 bar
LPF03T ~ 24T	90 bar	50 bar
LPF30T ~ 32T	90 bar	35 bar

- 认证：UL&TUV，符合 LVD 或 PED 指令



电气参数

- 额定电压：12VDC (± 10%), 矩形波
- 动作方式：4 相 8 拍永磁型步进电机，直动式
- 励磁方式：1 - 2 相励磁，单极驱动

LPF 型号	励磁速度	全开到全关最短动作时间
LPF03 ~ 32	30 - 90pps	6s@ 90pps
LPF45 ~ 62	30 - 40pps	13s@40pps
LPF03T ~ 32T	30 - 90pps	6s@ 90pps

- 线圈电流：260mA/ 相 (20° C)
- 线圈电阻：46 ± 3.7 Ω/ 相 (20° C)
- 线圈绝缘等级：E
- 防护等级：IP 67

LPF 系列技术参数

工况 1: Tc/Te/Sc/SH: 45° C/-10° C/2K/6K (0° C/-20° C/2K/6K 仅 R744)

产品 型号	口径 Φ [mm]	Kv [m ³ /h]	名义制冷量 [kW]						
			R134a	R404A	R410A	R22	R407C	R290	R744
LPF03/LPF03T	0.3	0.009	0.90	0.80	1.39	1.19	1.21	1.21	1.89
LPF05/LPF05T	0.5	0.014	1.39	1.23	2.14	1.83	1.86	1.86	2.91
LPF08/LPF08T	0.8	0.025	2.3	2.0	3.4	2.9	3.0	3.0	4.7
LPF10/LPF10T	1.0	0.04	3.6	3.2	5.6	4.8	4.9	4.9	7.6
LPF14/LPF14T	1.4	0.08	6.9	6.1	10.6	9.1	9.2	9.2	14.4
LPF18/LPF18T	1.8	0.12	9.5	8.4	14.6	12.6	12.7	12.8	19.9
LPF24/LPF24T	2.4	0.20	13.0	11.5	20.0	17.2	17.4	17.5	27.2
LPF30/LPF30T	3.0	0.27	18.4	16.2	28.3	24.3	24.7	24.7	38.5
LPF32/LPF32T	3.2	0.30	20.2	17.8	31.0	26.7	27.1	27.0	42.1
LPF45	4.5	0.5	45.3	39.9	69.5	59.6	60.5	60.6	-
LPF52	5.2	0.7	60.6	53.4	93.0	79.7	80.9	81.1	-
LPF55	5.5	0.9	70.2	61.8	107.6	92.3	93.7	93.9	-
LPF62	6.2	1.1	85.3	75.2	130.9	112.3	113.9	114.2	-

LPF 系列

电子膨胀阀

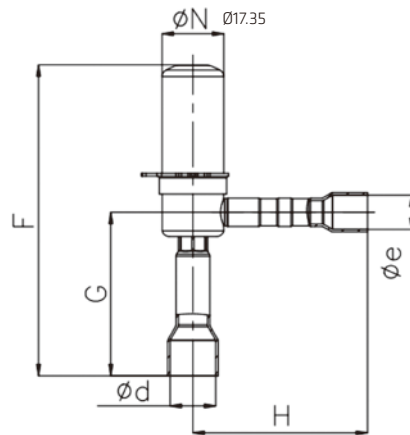


工况 2: Tc/Te/Sc/SH: 45° C/-35° C/2K/6K (-10° C/-40° C/2K/6K 仅 R744)

产品 型号	口径 ϕ [mm]	Kv [m ³ /h]	名义制冷量 [kW]						
			R134a	R404A	R410A	R22	R407C	R290	R744
LPF03/LPF03T	0.3	0.009	0.85	0.73	1.39	1.19	1.15	1.16	2.18
LPF05/LPF05T	0.5	0.014	1.31	1.13	2.14	1.83	1.78	1.79	3.36
LPF08/LPF08T	0.8	0.025	2.1	1.8	3.5	3.0	2.9	2.9	5.4
LPF10/LPF10T	1.0	0.04	3.4	3.0	5.6	4.8	4.6	4.7	8.8
LPF14/LPF14T	1.4	0.08	6.5	5.6	10.6	9.1	8.8	8.8	16.6
LPF18/LPF18T	1.8	0.12	9.0	7.7	14.6	12.5	12.2	12.2	23.0
LPF24/LPF24T	2.4	0.2	12.3	10.6	20.0	17.1	16.7	16.7	31.5
LPF30/LPF30T	3.0	0.27	17.4	15.0	28.3	24.2	23.6	23.6	44.5
LPF32/LPF32T	3.2	0.30	19.0	16.4	30.9	26.6	25.9	25.9	48.7
LPF45	4.5	0.5	42.6	36.8	69.4	59.5	57.8	58.1	-
LPF52	5.2	0.7	57.0	49.2	92.9	79.6	77.4	77.7	-
LPF55	5.5	0.9	66.0	57.0	107.5	92.1	89.5	89.9	-
LPF62	6.2	1.1	80.3	69.3	130.8	112.1	108.9	109.4	-

- 注: 1. 线圈需单独订货
 2. LPF... 为标准系列, LPF...T 为 CO₂ 系统专用系列
 3. 其他工况下的产品选型参考三花 QF 选型软件

外形尺寸



阀体 型号	尺寸 [mm]				
	F	G	H	ϕe 入口	ϕd 出口
LPF03-001	87	45.8	49	3/8	1/2
LPF05-001				3/8	1/2
LPF08-001				3/8	1/2
LPF08-002				1/4	1/4

LPF 系列

电子膨胀阀

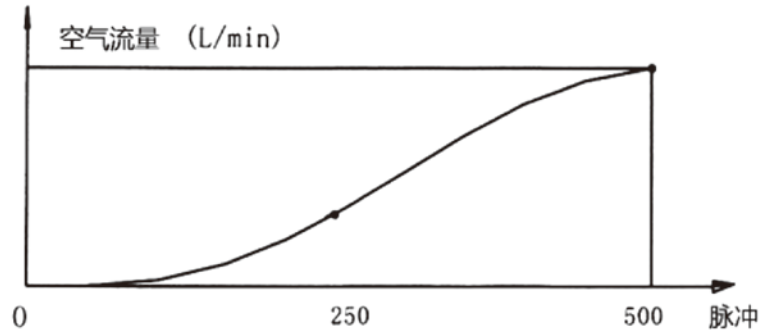


阀体 型号	尺寸 [mm]							
	F	G	H	Øe 入口	Ød 出口			
LPF08-003	87	45.8	49	10mm	12mm			
LPF10-002				3/8	1/2			
LPF10-003				1/4	3/8			
LPF10-004				10mm	12mm			
LPF10-005				6mm	10mm			
LPF14-002				3/8	1/2			
LPF14-003				1/4	3/8			
LPF14-004				10mm	12mm			
LPF14-005				6mm	10mm			
LPF18-002				3/8	1/2			
LPF18-003				10mm	12mm			
LPF24-002				3/8	1/2			
LPF24-003				10mm	12mm			
LPF30-001				3/8	1/2			
LPF30-002				10mm	12mm			
LPF32-001				3/8	1/2			
LPF32-002				1/4	3/8			
LPF32-003				10mm	12mm			
LPF45-001				116	62.5	57.2	5/8*	5/8*
LPF52-001								
LPF55-001								
LPF62-001								
LPF03T-001	88.5	45.8	49	3/8	1/2			
LPF05T-001				3/8	1/2			
LPF08T-001				3/8	1/2			
LPF08T-002	84.5	41.8	45	1/4	1/4			
LPF08T-003	88.5	45.8	49	10mm	12mm			
LPF10T-002			49	3/8	1/2			
LPF10T-003			45	1/4	3/8			
LPF10T-004			49	10mm	12mm			
LPF10T-005			45	6mm	10mm			
LPF14T-002			49	3/8	1/2			
LPF14T-003			45	1/4	3/8			
LPF14T-004			49	10mm	12mm			
LPF14T-005			45	6mm	10mm			
LPF18T-002			49	3/8	1/2			
LPF18T-003			49	10mm	12mm			
LPF24T-002			49	3/8	1/2			
LPF24T-003			49	10mm	12mm			
LPF30T-001			49	3/8	1/2			
LPF30T-002			49	10mm	12mm			
LPF32T-001			49	3/8	1/2			
LPF32T-002			45	1/4	3/8			
LPF32T-003			49	10mm	12mm			

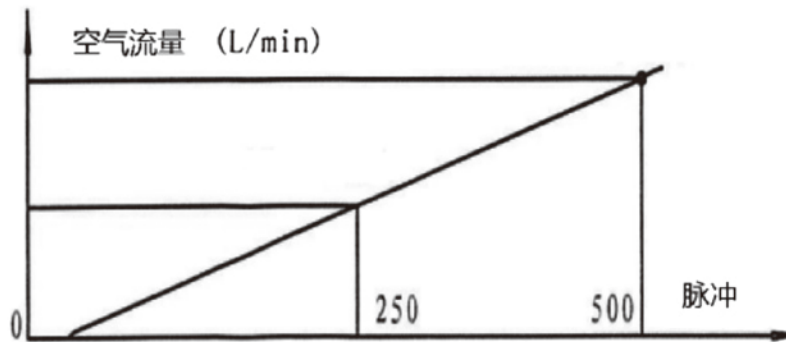
注：5/8 为 LPF45-62 的接管外径



流量特点



LPF 和 LPF-T (03-32)



LPF 45-62

线圈尺寸

线圈型号	引线长度 [mm]
PQ-M24012-000007	1500
PQ-M24012-000008	3000
PQ-M24012-000009	6000
PQ-M24012-000010	9000

