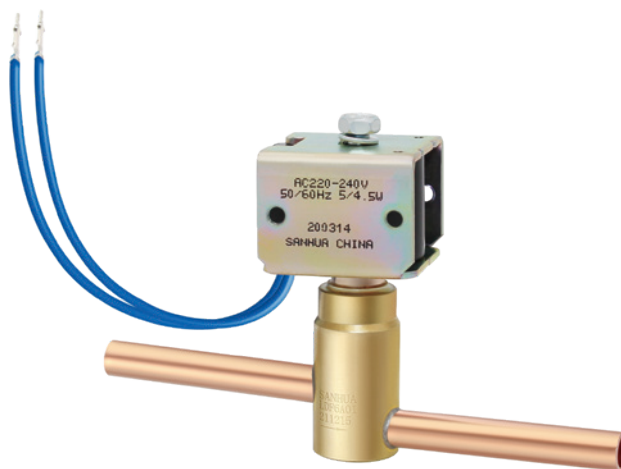


LDF 系列

低内漏常闭电磁阀

LDF 系列低内漏电磁阀分为直动式和先导式，主要用于冷冻冷藏、制冰机和热泵等系统的冷媒控制。



特点

- 线圈：功耗低，可靠性好
- 低内漏
- 体积小
- 尤其适用于制冰机、冰淇淋机等

通用规格

- 适用制冷剂：R22, R407C, R410A, R134a, R404A 等（若有油系统应用需求，请联系三花）
- 介质温度：-30°C ~+120°C
- 环境温度：-30°C ~+50°C
- 相对湿度：95%RH 以下
- 最高工作压力：4.2Mpa
- 安装位置：
 - 液管，吸排气口
 - 线圈朝上，线圈轴线垂直水平面偏差在 $\pm 15^\circ$
 - 流向如箭头所示

LDF 系列

低内漏常闭电磁阀

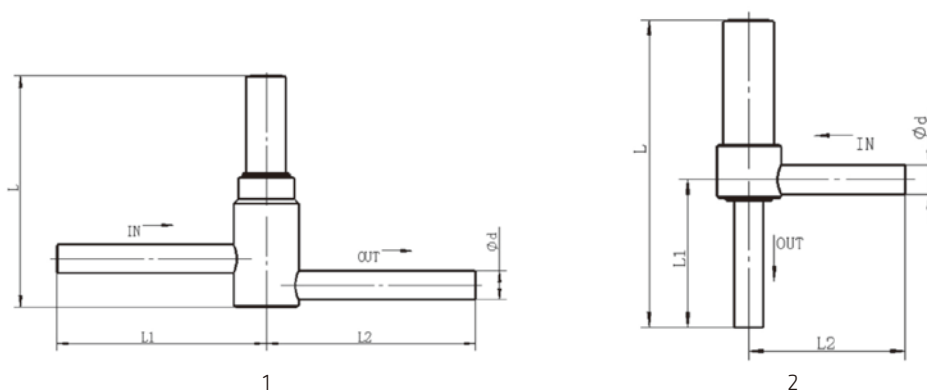


阀体技术参数

产品系列	产品型号	动作方式	通径	Kv	内漏 [ml/min]		最大工作压差 (气态 /AC)*	最小工作 压力差
			[mm]	[m ³ /h]	3.1MPa	0.05MPa		
LDF2	LDF2A01	直动式	2	0.12	≤10	≤10	3.1	0
LDF2	LDF2A02		2	0.12	≤10	≤10	3.1	0
LDF3	LDF3A08	先导式	3	0.3	≤16	≤16	3.1	0.005
LDF4	LDF4A08		4	0.4	≤20	≤20	3.1	0.005
LDF6	LDF6A08		5.8	0.7	≤20	≤20	3.1	0.005
LDF8	LDF8A01		8	0.9	≤20	≤20	3.1	0.005
LDF8	LDF8A02		8	1.1	≤20	≤20	3.1	0.005

* 最大工作压差气态下使用交流线圈 FQ-A0522G 测得

阀体尺寸



产品系列	接管 外径	产品型号	外形尺寸 mm			对应图形
	[inch]		L	L1	L2	
LDF2	1/4	LDF2A01	51.6	40	39.5	1
LDF2	1/4	LDF2A02	79.5	38.5	40	2
LDF3	5/16	LDF3A08	91	46.5	46	2
LDF4	5/16	LDF4A08	91	46.5	46	2
LDF6	5/16	LDF6A08	95	49	48.5	2
LDF8	3/8	LDF8A01	67	71	71	1
LDF8	3/8	LDF8A02	120.7	69.5	71	2

LDF 系列

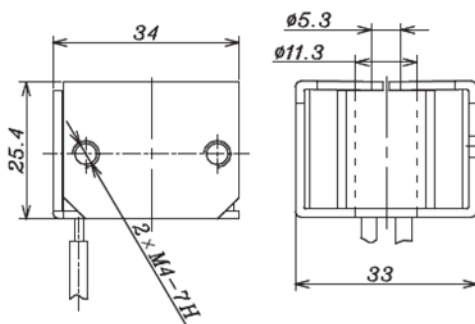
低内漏常闭电磁阀



线圈技术参数

额定电压 [V]	电压波动	额定功率 (50Hz/60Hz) [W]	绝缘等级	接线类型	线长 [mm]	产品型号
AC 24	-15% +10%	5/4.5	B	引线式	1800	FQ-A05024-000709
AC 120		5/4.5			800	FQ-A05120-001098
AC 220-240		5/4.5			1350	FQ-A0522G-001044

线圈尺寸



引线式线圈