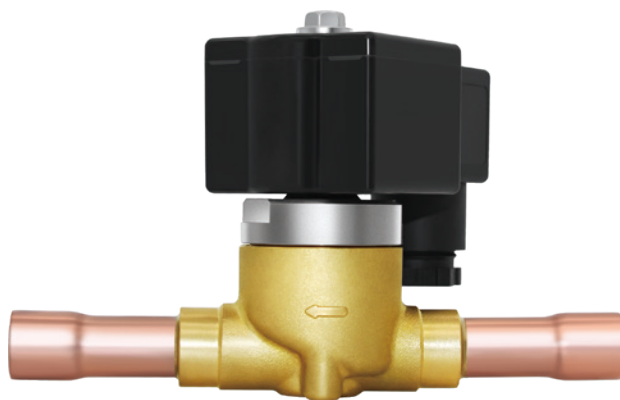


KDF 系列 电磁阀

KDF 系列电磁阀为活塞式电磁阀，主要用于冷冻冷藏、空调和热泵等各种设备的冷媒控制。其最大适用冷媒温度为 140°C，可安装于压缩机排气管路。



特点

- 设计紧凑，节省安装空间
- 可拆式设计，方便维修
- 适用于多种线圈

通用规格

- 适用制冷剂：HCFC，HFC(若有油系统应用需求，请联系三花)
- 介质温度：-40°C ~+140°C
- 环境温度：-40°C ~+55°C
- 相对湿度：0-95%RH
- 最高工作压力：4.5MPa

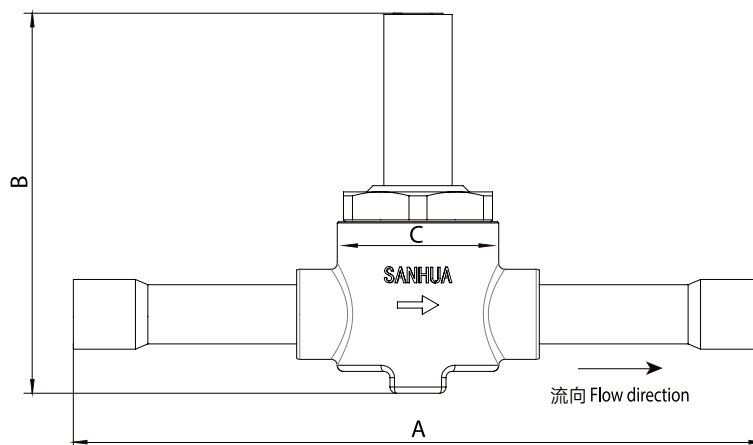
阀体技术参数

产品系列		类型	动作方式	Kv [m ³ /h]	最大工作压力	最大动作压差① [气态, AC]	最大动作压差② [气态, DC]	最小动作压差 [气态]
交流	直流				[MPa]	[MPa]	[MPa]	[kPa]
KDF3H	KDF3HD	常闭	活塞先导式	0.26	4.5	3.1	2.8	7
KDF4H	KDF4HD			0.5	4.5	3.1	2.8	7
KDF6H	KDF6HD			0.8	4.5	3.1	2.8	7
KDF10H	KDF10HD			2.0	4.5	3.1	2.8	7
KDF15H	KDF15HD			2.8	4.5	3.1	2.8	7

① 配套 FQ-A0522G 线圈时动作性能

② 配套 FQ-D13024 线圈时动作性能

外形尺寸



阀体尺寸信息

产品系列	阀体型号		接管规格 ODF		外观尺寸		
	交流	直流	[inch]	[mm]	A	B	C
KDF3H	KDF3H01	KDF3HD01	1/4	-	111	61.2	26
	KDF3H02	KDF3HD02	-	6	111	61.2	26
	KDF3H03	KDF3HD03	3/8	-	111	61.2	26
	KDF3H04	KDF3HD04	-	10	111	61.2	26
KDF4H	KDF4H01	KDF4HD01	3/8	-	111	61.2	26
	KDF4H02	KDF4HD02	-	10	111	61.2	26
	KDF4H03	KDF4HD03	1/2	-	120	61.2	26
	KDF4H04	KDF4HD04	-	12	120	61.2	26
KDF6H	KDF6H01	KDF6HD01	3/8	-	111	61.2	26
	KDF6H02	KDF6HD02	-	10	111	61.2	26
	KDF6H03	KDF6HD03	1/2	-	120	61.2	26
	KDF6H04	KDF6HD04	-	12	120	61.2	26
KDF10H	KDF10H01	KDF10HD01	1/2	-	127	69.5	34
	KDF10H02	KDF10HD02	5/8	16	156	69.5	34
	KDF10H03	KDF10HD03	-	12	123	69.5	34
KDF15H	KDF15H01	KDF15HD01	5/8	16	175	74.3	37
	KDF15H02	KDF15HD02	7/8	22	175	74.3	37
	KDF15H03	KDF15HD03	3/4	-	156	74.3	37

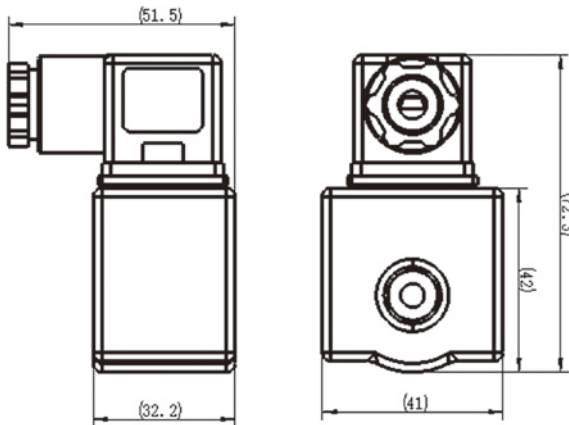
配套线圈

线圈型号	额定电压 [V]	图片	线圈类型	功率 [50Hz/60Hz]	绝缘等级	防护等级	引线长 ^③ [mm]
HQ1G11	AC220~240V		DIN 接线盒	7W/5.5W	F 级	IP67	/
HQ1D11	AC120V			6W/5W			/
HQ1K11	AC24V			6W/5W			/
FQ-A0522G-002070	AC220~240V		引线式	5W/4.5W	B 级	IP67	1000
FQ-A05120-002071	AC120V			5W/4.5W			1000
FQ-A05024-002036	AC24V			5W/4.5W			1800
HQD1K11	DC24V		DIN 接线盒	9.5W	F 级	IP67	/
HQD1Y11	DC12V			9.5W			/
FQ-D13012-000007	DC12V		引线式	6W	B 级	IP67	500
FQ-D13024-000008	DC24V			6.5W			500

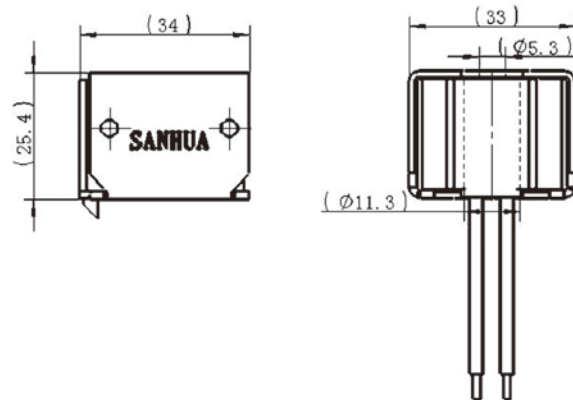
③ HQ 系列线圈如需配引线，请联系三花

线圈尺寸

HQ 系列



FQ-A05 系列



FQ-D13 系列

