

# FDF 系列 常闭电磁阀

FDF 系列电磁阀分为直动式和先导式，主要用于冷冻冷藏、空调机和热泵等系统的冷媒控制。



## 特点

- 线圈：功耗低、可靠性好
- 开启性能好，最大工作压差大

## 通用规格

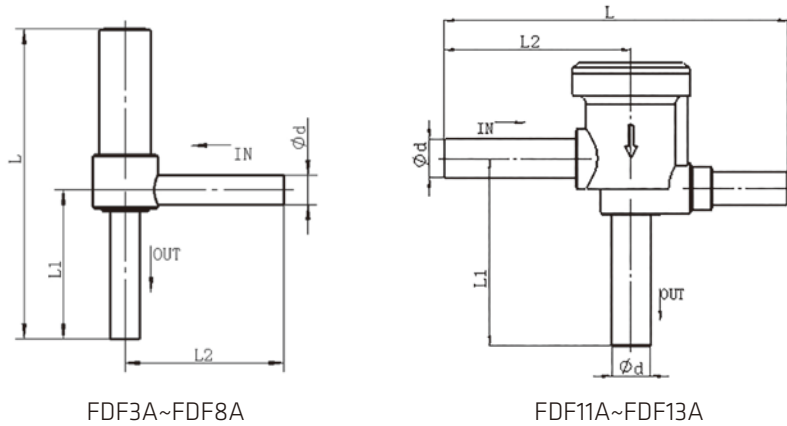
- 适用制冷剂：R22, R134a, R407C, R404A, R410A 等（若有油系统应用需求，请联系三花）
- 介质温度：-30°C ~ +120°C
- 环境温度：-30°C ~ +50°C
- 相对湿度：95% 以下
- 认证：UL&CUL, TUV, VDE, CQC, 符合 LVD 或 PED 指令
- 安装位置：液管，吸排气口  
线圈朝上，线圈垂直阀体，垂直度在 ±15°偏差内  
流向为箭头方向

## 阀体技术参数

产品系列	产品型号	动作方式	口径	Kv	最大工作压力	最大动作压差 (气态 /AC)*	最小动作压力差
			[mm]	[m <sup>3</sup> /h]	[MPa]	[MPa]	[MPa]
FDF2	FDF2A81	直动式	1.9	0.08	4.2	3.4	0
FDF3	FDF3A16	先导式	2.7	0.26	4.2	3.4	0.01
FDF4	FDF4A10		4.0	0.30	4.2	2.8	0
FDF6	FDF6A98		5.8	0.56	4.2	3.4	0.01
FDF8	FDF8A16 <sup>(1)</sup>		8	0.94	4.2	3.0	0.01
FDF11	FDF11A36		11	2.40	4.2	2.8	0.02
FDF13	FDF13A26		13	3.43	4.2	2.8	0.02

<sup>(1)</sup> FDF8A16 搭配 FQ-A03 系列线圈，请咨询三花人员 <sup>(\*)</sup> 最大动作压差气态下使用交流线圈 FQ-A0522G 测得

## 阀体尺寸



FDF3A~FDF8A

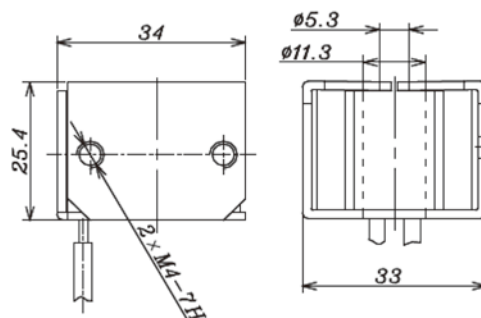
FDF11A~FDF13A

产品系列	接管外径	产品型号	外形尺寸 [mm]		
	[inch]		L	L1	L2
FDF2	1/4	FDF2A81	66.5	32	34
FDF3	5/16	FDF3A16	81	34.5	35.7
FDF4	1/4	FDF4A10	81.2	35.3	37.8
FDF6	5/16	FDF6A98	81.6	34.5	35.7
FDF8	3/8	FDF8A16	122	70	72
FDF11	1/2	FDF11A36	114	62.3	62
FDF13	5/8	FDF13A26	114	62.3	62

## 线圈技术参数

额定电压	电压波动	额定功率 (50/60Hz)	绝缘等级	接线类型	线长 [mm]	产品型号
[V]		[W]				
AC24	-15% +10%	5.0/4.5	B	引线式	1800	FQ-A05024-000709
AC120					800	FQ-A05120-001098
AC220 ~ 240					500	FQ-A0522G-000502
AC220 ~ 240					1500	FQ-A0522G-000593
AC220 ~ 240					1350	FQ-A0522G-001044

## 线圈尺寸



注：如需插片式线圈，请联系三花