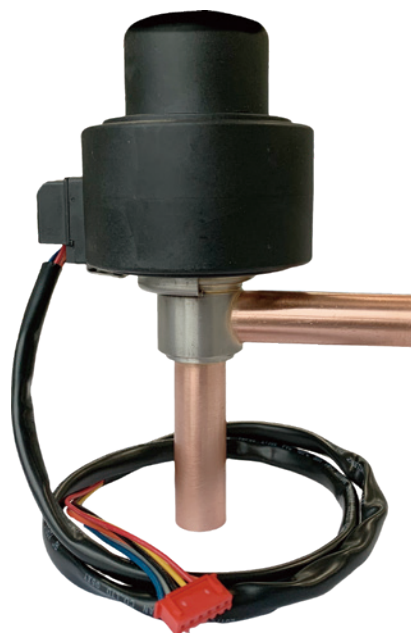


# DPF-TS/S 系列 电子膨胀阀

DPF-TS/S 系列电子膨胀阀主要用于制冷、空调和热泵系统中，实现制冷剂流量的自动调节，使系统在最佳工况下运行，并达到快速制冷或制热，精确控温和节能等目的。还能用于吸气管路的压力控制等场合。



## 特点

- 安装空间更小：高度低、体积小、重量轻
- 流道优化，噪音更低
- 动作快速，节能
- 双向流通适用于热泵等可逆系统
- 适用于三花 SEC 系列控制器

## 通用规格

- 适用制冷剂：R22, R134a, R404A, R407C, R410A, R507, R32 等
- 容量范围：3.5 ~ 105 kW (R22 名义制冷量)
- 介质温度：-40°C ~ +85°C (通电率 50% 以下)
- 环境温度：-30°C ~ +60°C (通电率 50% 以下)
- 相对湿度：95% RH 以下
- 全开脉冲：500; 开阀脉冲：32 ± 20
- 认证：UL&CUL，符合 LVD 或 PED 指令
- 安装方式：- 线圈朝上，阀体转子中轴线与水平面垂直，偏差在 ±15° 以内  
- 进口管横置，出口管向下

## 电气参数

- 额定电压：12V DC(±10%)，矩形波
- 动作方式：4 相 8 拍永磁型步进电机，直动式
- 励磁方式：1~2 相励磁，单极驱动
- 励磁速度：30 pps- 40pps
- 结束励磁模式保持 0.1s~1.0s
- 全开到全关最短动作时间：13s (40pps)
- 线圈电流：DPF(TS1)1.3~3.2, 260mA/ 相 (20°C)                      DPF(S03)4.0~6.5: 375mA/ 相 (20°C)
- 线圈电阻：DPF(TS1)1.3~3.2, 46 ± 3.7 Ω/ 相 (20°C)                      DPF(S03)4.0~6.5: 32 ± 3.2 Ω/ 相 (20°C)
- 线圈绝缘等级：E 级
- 防护等级：IP 67

# DPF-TS/S 系列 电子膨胀阀



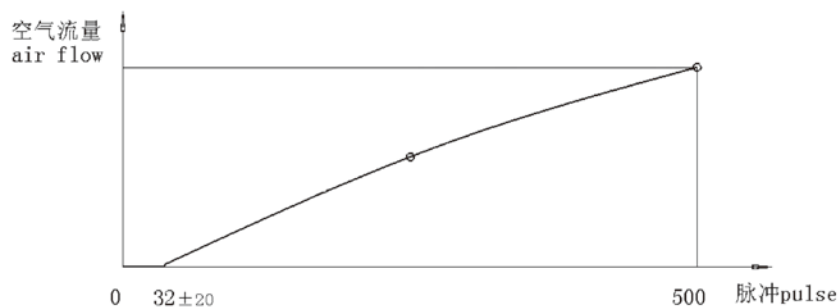
## DPF-TS/S 系列技术参数

产品系列	名义制冷量* [kW]							Kv	最大工作压力	最大工作压差	逆向开阀压差	产品型号
	R22	R134a	R407C	R404A/ R507	R410A	R32	R290	[m <sup>3</sup> /h]	[MPa]	[MPa]	[MPa]	
DPF1.0	3.8	3.0	4.0	2.7	4.4	6.5	3.9	0.03	4.9	3.5	≥2.5	DPF(TS1)1.0C-15
DPF1.3	5.2	4.1	5.4	3.6	6.1	9.2	5.6	0.05				DPF(TS1)1.3C-21
DPF1.65	8.9	6.9	9.2	6.2	10.4	15.5	9.4	0.08				DPF(TS1)1.65C-36
DPF1.8	10.6	8.3	10.9	7.4	12.4	18.4	11.1	0.1				DPF(TS1)1.8C-69
DPF2.0	13.1	10.2	13.5	9.2	15.3	22.8	13.7	0.16				DPF(TS1)2.0C-33
DPF2.2	14.1	11.0	14.5	9.9	16.5	24.5	14.8	0.2				DPF(TS1)2.2C-24
DPF2.4	16.6	12.9	17.1	11.6	19.4	28.8	17.4	0.23			DPF(TS1)2.4C-40	
DPF3.0	27.8	21.7	28.6	19.4	32.5	47.7	28.8	0.39			DPF(TS1)3.0C-57	
DPF3.2	30.3	23.7	31.3	21.2	35.5	52.6	31.7	0.43			DPF(TS1)3.2C-60	
DPF4.0	50.4	39.3	51.9	35.3	59.0	87.5	52.8	0.5			≥0.7	DPF(S03)4.0C-01
DPF4.5	67.9	53.0	70.0	47.6	79.5	117.0	70.6	0.7				DPF(S03)4.5C-01
DPF5.5	78.2	61.0	80.6	54.7	91.5	135.5	81.7	0.9				DPF(S03)5.5C-01
DPF6.5	95.6	74.5	98.4	66.9	111.8	164.8	99.4	1.1	DPF(S03)6.5C-02			

(\*)额定工况：冷凝温度Tc=38°C；蒸发温度Te=5°C；过冷度SC=0°C；过热度SH=0°C

其他工况下的产品选型参考三花QF选型软件

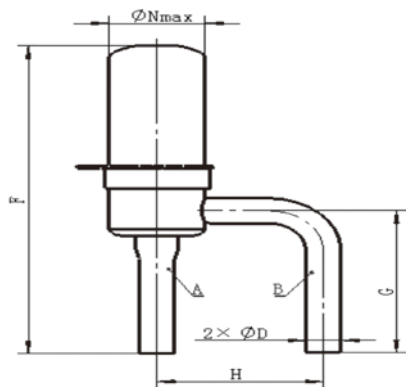
## 流量特点



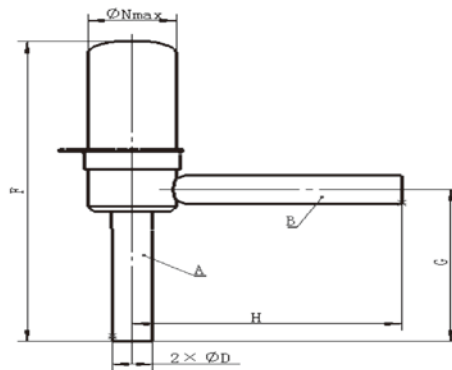
# DPF-TS/S 系列 电子膨胀阀



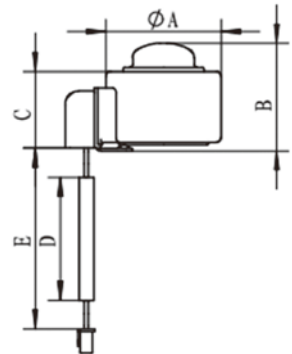
## 外形尺寸



DPF(TS1)1.0~2.4



DPF(TS1)3.0~3.2



DPF(S03)4.0~6.5

阀系列	适用线圈系列	尺寸 [mm]				
		F	G	H	ØD 接管	ØN
DPF 1.0~2.4	PQ M10	78	36	30	6.35	17.35
DPF 3.0~3.2	PQ M10	85	43	53	7.94	17.35
DPF(S03) 4.0~6.5	PQ M03	148	64.7	63.4	15.88	35.3

适用阀系列	尺寸 [mm]					端子型号	线圈型号
	ØA	B	C	引线长	E		
DPF(TS1) 1.0~3.2	38.5	35.8	25.6	700	600	XHP-5	PQ-M10012-001059
DPF(TS1) 1.0~3.2	38.5	35.8	25.6	1500	1400	XHP-5	PQ-M10012-001016
DPF(TS1) 1.0~3.2	38.5	35.8	25.6	2000	1800	XHP-5	PQ-M10012-001002
DPF(S03) 4.0~6.5	67.5	74.4	33.3	2000	1900	XHP-5	PQ-M03012-001004